

## Порядок установки крепления под мушку тип – «АК»

Общий вид.

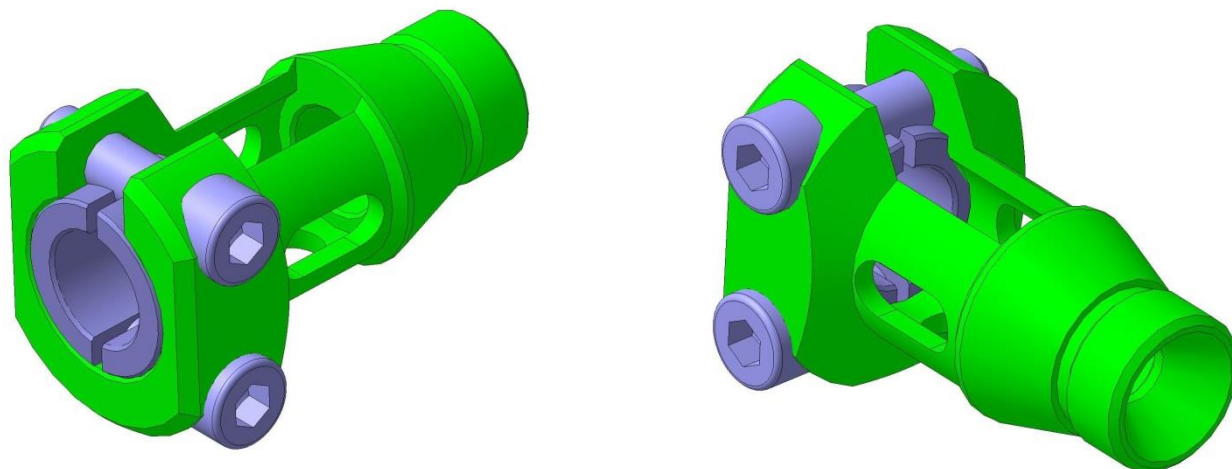
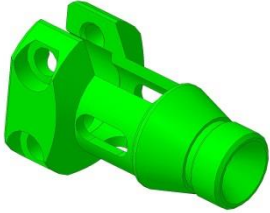


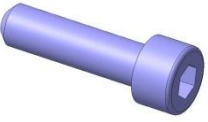


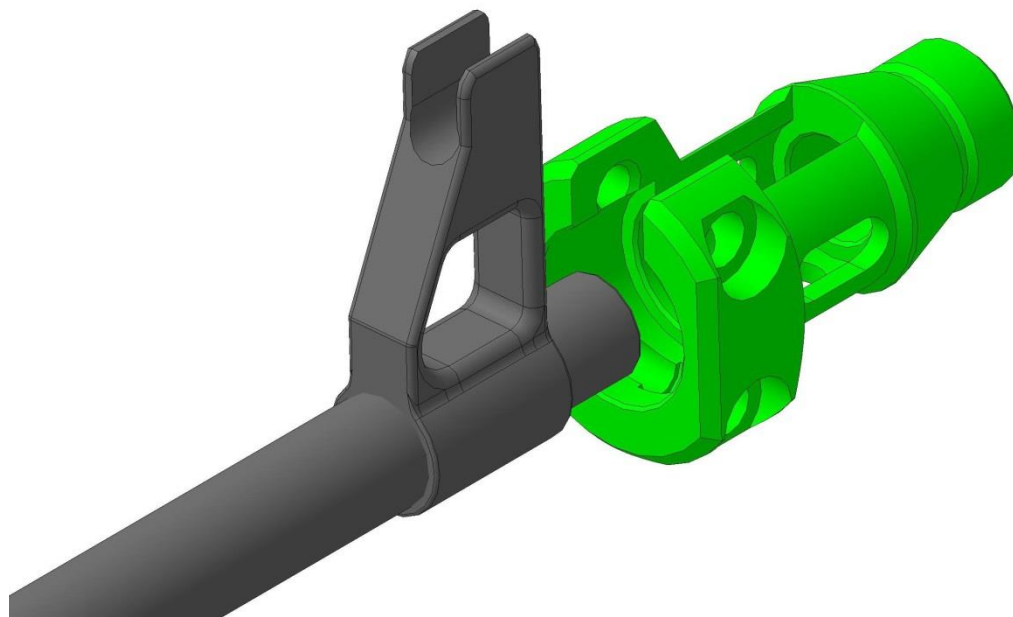
Рис. 1

В комплект крепления входят.

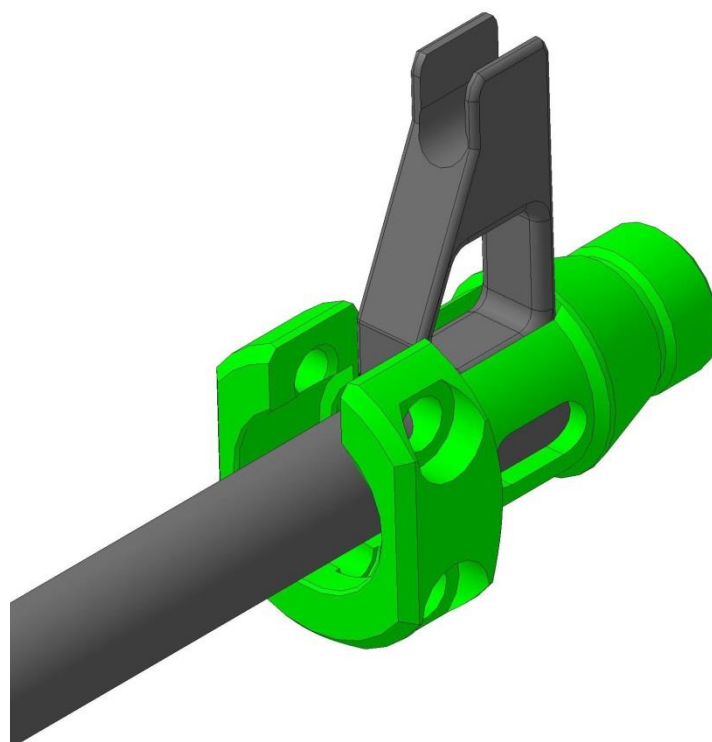
1. Корпус – 1 шт.
2. Полукольцо левое -1 шт.
3. Полукольцо правое – 1 шт.
4. Винт - 2 шт.

Корпус	
Полукольцо левое	
Полукольцо правое	
Винт	

1. Движением вдоль ствола одеть Корпус крепления на ствол и мушку до упора. Для окончательной посадки корпуса на ствол простучать, со стороны резьбы крепления, деревянным молотком, или металлическим с использованием деревянной или пластиковой проставки.



**Рис. 2**



**Рис. 3**

2. Со стороны казенной части вставить полукольца. Поскольку все посадочные размеры выполнены по Вашим замерам с минимальным зазором, кольца будут сходиться туго. Их тоже скорее всего придется пристучать (см. п. 1).

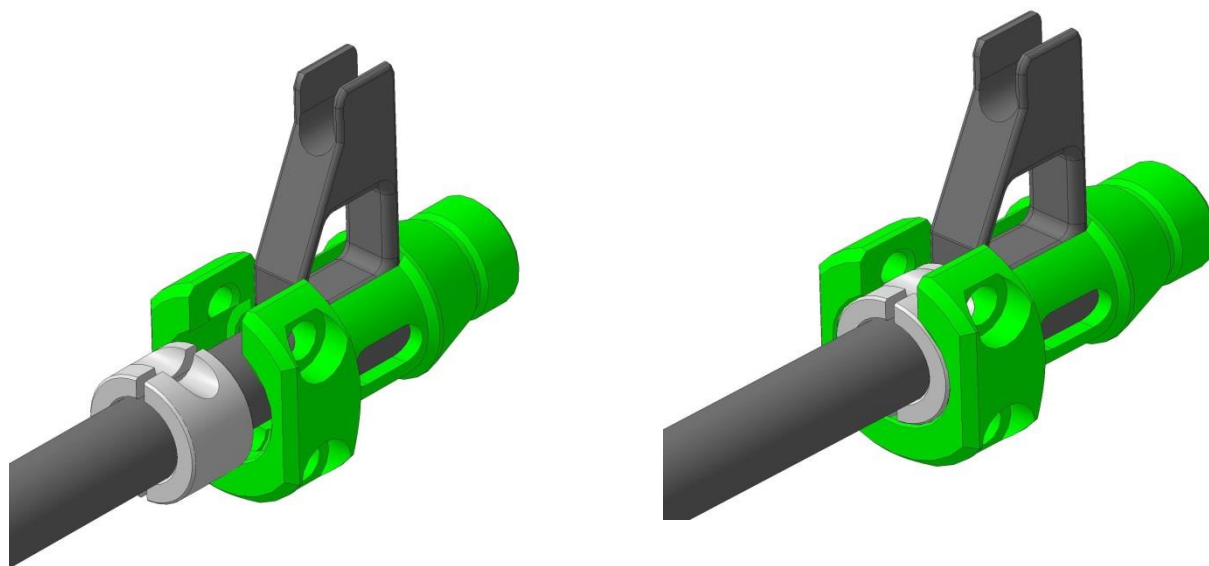


Рис. 4

Внимание! Полукольца должны быть установлены, как показано на рисунке 5 – паз должен располагаться ближе к мушке.

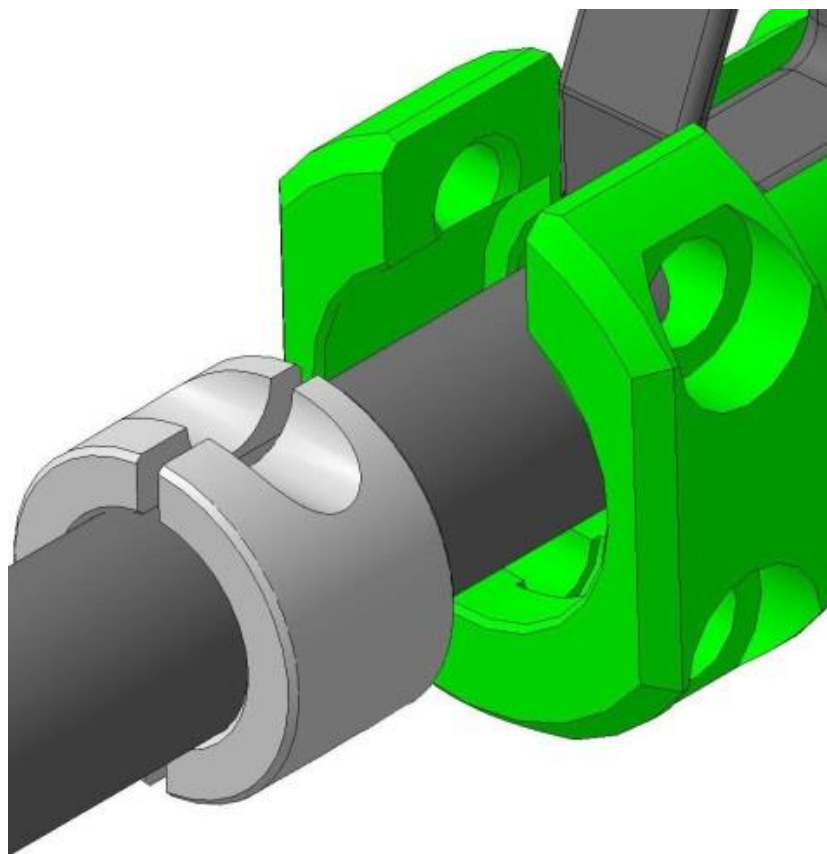


Рис. 5

### 3. Установить Винты крепления.

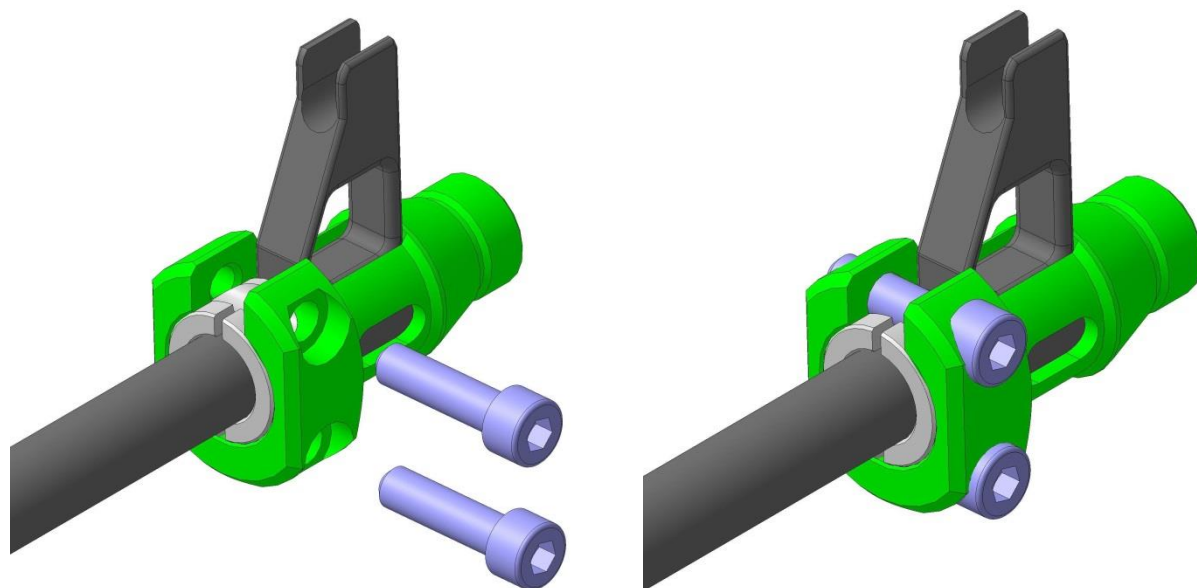


Рис. 5

Винты вкручивать поочередно с одинаковым усилием. После полного закручивания винта - подтянуть с нормальным усилием. (Без фанатизма)!

Сайт: [nikols.org](http://nikols.org)

E-mail: [nikols.sv@mail.ru](mailto:nikols.sv@mail.ru)

