

## Порядок установки адаптера крепления NIKOLS

Общий вид адаптера.

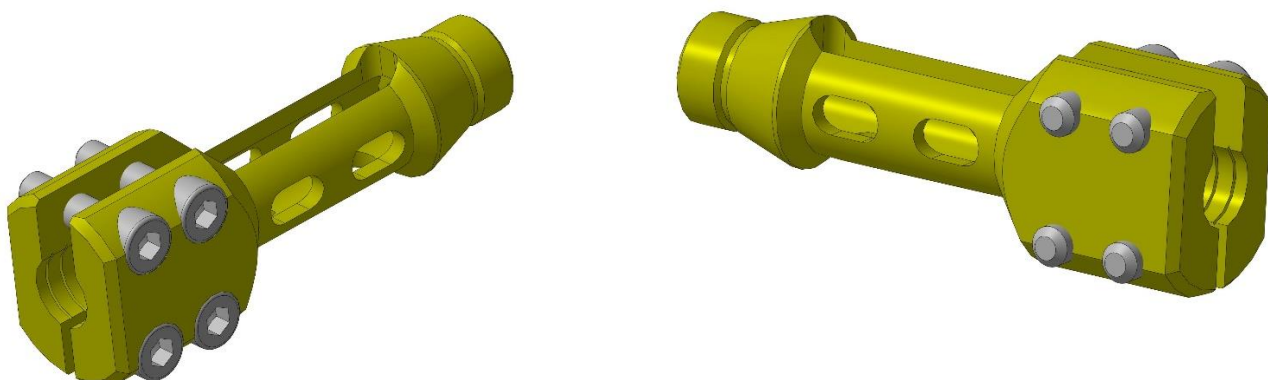
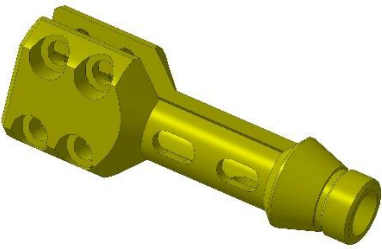
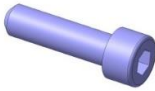


Рис. 1

В комплект крепления входят.

1. Корпус – 1 шт.
2. Винт-4 шт.

Корпус	
Винт	

1. Движением вдоль ствола одеть Корпус адаптера на ствол и мушку до упора. В конце операции простучать, со стороны резьбы крепления, деревянным молотком, или металлическим с использованием деревянной или пластиковой проставки, для окончательной посадки корпуса на ствол.

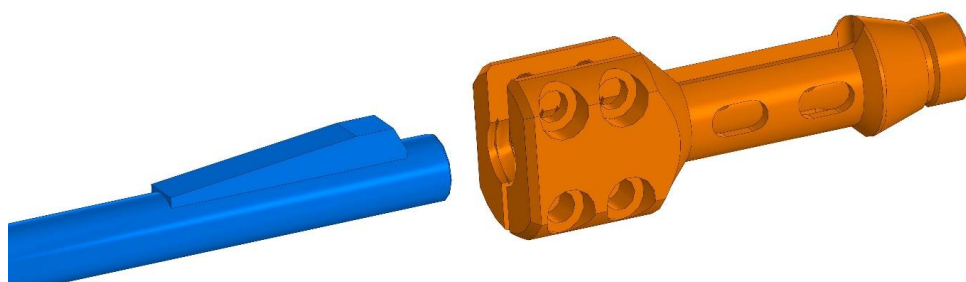


Рис. 2

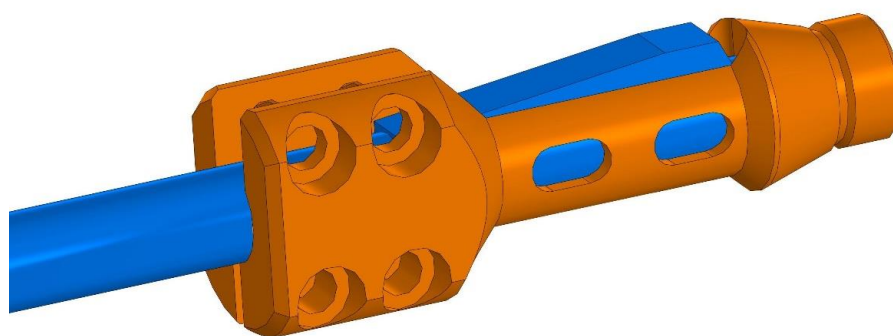


Рис. 3

2. Смазать резьбу на винтах и установить винты в крепление.
3. Затянуть винты с нормальным усилием т.е. без «фанатизма».

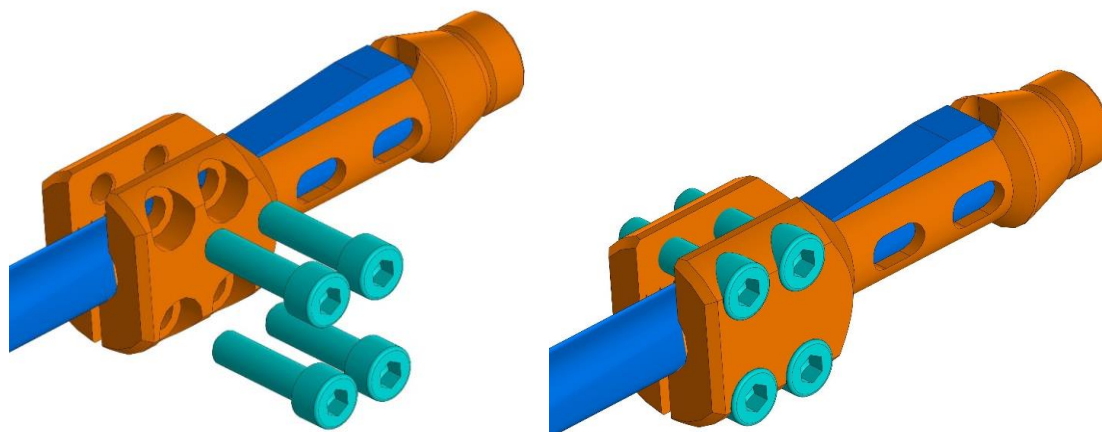


Рис. 4

Установка адаптера крепления NIKOLS завершена.

Сайт: [nikols.org](http://nikols.org)

E-mail: [nikols.sv@mail.ru](mailto:nikols.sv@mail.ru)

